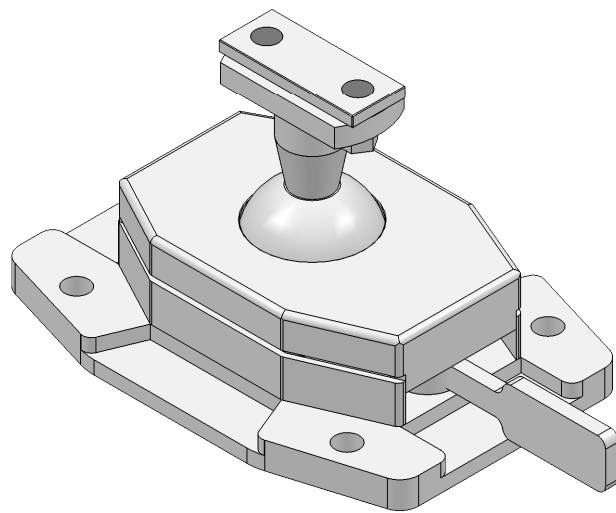
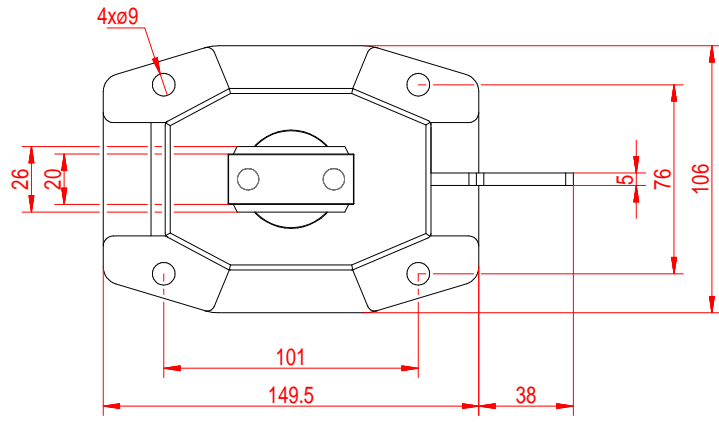
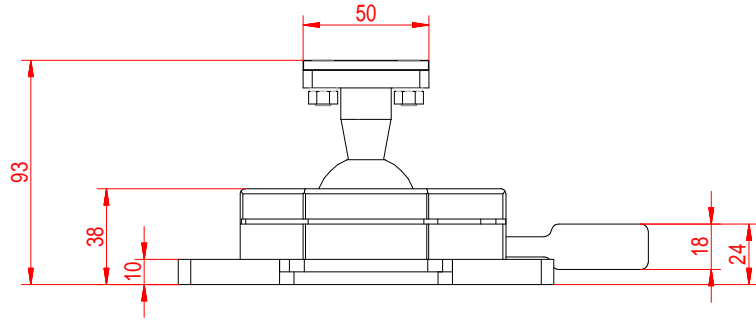


Copying of this document and giving it to others, and the use or communication of the contents thereof, are forbidden without express authority. All rights reserved.

Weitergabe und Vervielfältigung dieser Unterlage, sowie Verwertung und Mitteilung ihres Inhalts nicht gestattet, soweit nicht ausdrücklich zugestanden. Alle Rechte vorbehalten



		Maße in mm Dimensions in millimeters	Zul. Abw. f. Maße ohne Toleranzang. General tolerances	Fertigzustand finished condition	Maßstab Scale <b>ohne</b>	Menge Quantity
					Rohstoff/Raw material Aluminium/Edelstahl/Stainless-Steel	
					Rohteil-Nr./Raw piece No.	
					Gewicht/Weight: 1Kg	
					Benennung/Designation	
					<b>HA22-00</b>	
					Sachnummer/Part-No.	Blatt Sheet <b>1</b>
					<b>ZN0131</b>	von of <b>1</b>
A	Befestigungsplatte	03.06.19	Ouh			
Ausg. Issue	Änderung Modification	Datum Date	Name Name	Dateiname Filename	Ursprung Source	MegaCAD
				ZN013101_HA22-00.Prt		